



"ТОПАЗ-119-15М1 CENSTAR"

БЛОК СОПРЯЖЕНИЯ

Руководство по эксплуатации

ДСМК.426477.007-05 РЭ

Редакция 1



Файл: ДСМК.426477.007-05 ПО С04 РЭ [3].DOC

Изменен: 14.01.16

Отпечатан: 24.02.16

Сокращения, используемые в данном документе:

ПК – персональный компьютер;

ПО – программное обеспечение;

СУ – система управления;

ТРК – топливораздаточная колонка.

История изменений устройства

Настоящий документ содержит изменения, внесенные в работу устройства в процессе его усовершенствования. Основные отличия с указанием редакций документа и причиной выпуска новой редакции приведены в таблице 1.

Таблица 1

Редакция документа	Основные изменения
[1] Изменение схемы электрической принципиальной	<ul style="list-style-type: none">– Заменен разъем подключения интерфейса RS-485 на малогабаритный;– Добавлены защитные разрядники по интерфейсу RS-485.

ООО "Топаз-сервис"

ул. 7-я Заводская, 60, г. Волгодонск, Ростовская область, Россия, 347360

тел./факс: (8639) 27-75-75 - многоканальный

Email: info@topazelectro.ru

Интернет: http://topazelectro.ru

Содержание

1	Назначение.....	4
2	Технические данные.....	5
3	Комплект поставки.....	5
4	Устройство и принцип работы.....	6
5	Указание мер безопасности.....	7
6	Подготовка к работе.....	8
7	Порядок работы.....	8
8	Техническое обслуживание и ремонт.....	14
9	Гарантийные обязательства.....	15
10	Свидетельство о приёмке.....	15
11	Упаковка, хранение и транспортирование.....	15

Приложение А – Схема электрическая принципиальная
ДСМК.687243.113 Изм.2 [5]

Приложение Б – Рекомендуемая схема электрическая подключения

Приложение В – Габаритные и установочные размеры

Настоящее руководство, объединённое с паспортом, предназначено для изучения устройства блока сопряжения "Топаз-119-15М1 CENSTAR" (далее – блок, устройство) с целью обеспечения правильности его применения и является документом, удостоверяющим гарантированные предприятием-изготовителем основные параметры и технические характеристики.

1 Назначение

1.1 Блок предназначен для дистанционного управления топливораздаточными колонками и газонаполнительными колонками (далее – колонка, ТПК) Censtar.

1.2 Устройство может работать одновременно с 6-ю двухсторонними или 12-ю односторонними колонками, имеющими до четырех рукавов на одну сторону с одновременным отпуском топлива по одному рукаву на каждую сторону. Таким образом, один блок обеспечивает одновременный отпуск по 12 рукавам (общее число рукавов не более 48).

1.3 Обмен информацией между блоком и колонками осуществляется по интерфейсу RS-485 с использованием протокола обмена данными "GasKitlink Communication Protokol Sprcification v1.2". Для согласования линии связи, построенной на базе интерфейсов RS-485 (со стороны блока) и RS-422 (со стороны колонки), используется блок сопряжения "Топаз-119-10".

1.4 Управление блоком производится с системы управления, в качестве которой используется персональный компьютер. Программное обеспечение СУ должно поддерживать "Расширенный протокол обмена данными между КKM (системой управления) и контроллером топливораздаточной колонки. Версия протокола: 20. ООО "Топаз-электро", 2008 г". Протокол основан на "Универсальном протоколе обмена данными по интерфейсу RS-232, версия 1.72, АООТ СКБ ВТ "Искра", Санкт-Петербург, 1999" и имеет с ним прямую совместимость.

1.5 Блок может использоваться для согласования линий связи, основанных на базе интерфейсов RS-485 и RS-232 и осуществляющих обмен данными в стандарте полудуплексной асинхронной последовательной передачи.

1.6 Рабочие условия эксплуатации:

- температура окружающей среды от плюс 10 до плюс 35 °С;
- относительная влажность воздуха до 75% при 30 °С;
- атмосферное давление 86-106,7 кПа (630-800 мм рт.ст.).

1.7 Условное обозначение устройства при его заказе и в документации другой продукции состоит из наименования и обозначения конструкторской документации. Пример записи обозначения блока: блок сопряжения "Топаз-119-15М1 Censtar" ДСМК.426477.007-05.

2 Технические данные

2.1 Основные технические характеристики устройства приведены в таблице 1.

Таблица 1

Технические характеристики	Значения
Напряжение питающей сети, В	187 – 242
Скорость обмена данными по интерфейсу RS-232, бит/с	1200 – 115200
Скорость обмена данными по интерфейсу RS-485, бит/с	1200 – 115200
Частота питающей сети, Гц	49 – 61
Потребляемая мощность, ВА, не более	5
Габаритные размеры, мм, не более	см. приложение В
Масса, кг, не более	0,8

2.2 Параметры блока, настраиваемые с компьютера:

- сетевые адреса сторон подключенных колонок;
- количество рукавов по каждой стороне;
- сетевые адреса рукавов для СУ;
- тип прямого пуска колонки или его отключение;
- способ округления рублевой дозы;
- пароль администратора;
- настройки режима работы "преобразование интерфейсов";
- тайм-аут потери связи.

2.3 Функции управления наливом:

- отпуск заданной от СУ дозы в литрах или в рублях;
- отпуск без указания величины дозы ("до полного бака");
- останов налива по всем рукавам при потере связи с системой управления;
- продолжение остановленного налива (осуществление долива) по команде СУ;
- досрочный останов налива по команде СУ.

2.4 Хранение информации

При отключении электропитания блок обеспечивает сохранение информации в течение неограниченного времени.

Примечание – Предприятие-изготовитель оставляет за собой право изменения конструкции и технических характеристик устройства в сторону их улучшения.

3 Комплект поставки

Комплект поставки должен включать:

- блок сопряжения 1 шт.;
- кабель K13 1 шт.;

- розетку MSTB2,5/3-ST-5,08 1 шт.;
- розетку EC381V-03P 1 шт.;
- руководство по эксплуатации 1 экз.

4 Устройство и принцип работы

4.1 Схема электрическая принципиальная блока приведена в приложении А. Блок выполнен на печатной плате, размещенной в металлическом корпусе.

4.2 На плате расположены:

- управляющий микропроцессор DD2;
- драйвер интерфейса RS-485 DA4 и обслуживающие его цепи;
- тумблер S1 для подключения согласующего резистора к линии связи по интерфейсу RS-485.

– драйвер интерфейса связи с системой управления выполнен двухканальным. Контакты 2, 3, 5 разъема X1, микросхема DA5 типа ST202EBD образуют канал интерфейса RS-232. Контакты 6-9 разъема X1, оптрон VU1, транзистор VT2 образуют канал интерфейса "токовые сигналы RXD, TXD";

– вспомогательная схема контроля напряжения сети 220В 50 Гц на микросхеме DA3 и обслуживающих её элементах;

– система электропитания устройства, включающая в себя трансформатор TV1 и источники гальванически развязанных напряжений питания:

а) стабилизатор +5В (цепь "VCC1") на микросхеме DA1 для питания драйвера интерфейса RS-485;

б) стабилизатор +5В (цепи "VCC" и "VCC2") на микросхеме DA2 для питания микропроцессора с обслуживаемыми его элементами (цепь "VCC2"), а также интерфейса связи с системой управления и ряда других внутренних нагрузок (цепь "VCC2").

4.3 Управление драйвером интерфейса RS-485 производит сигнал DE микропроцессора DD2, поступающий через оптрон VU3 на одноименный вход микросхемы DA4. Прием и передача данных между DA4 и DD2 происходят по цепям TxD и RxD через оптроны VU2, VU4, обеспечивающие гальваническую развязку. К выводам А и В драйвера подключены резисторы R19, R21, устанавливающие линию в пассивное состояние. Это состояние характеризуется положительным потенциалом вывода А относительно вывода В. Резистор R23 между выводами А и В является согласующим. При установке тумблера S1 в положение "OFF" резистор отключен, при установке переключателя в положение "ON" – подключен. При работе с устройствами серии "Топаз-106К", резистор R23 необходимо отключить. Резистор подключается для удовлетворения требований стандарта RS-485 при работе с классическим интерфейсом RS-485.

4.4 При снижении напряжения сети до $150 \pm 6В$ уровень сигнала в цепи PFI уменьшается до порогового значения, что является для процессора командой на переход в режим парковки с записью в энер-

гонезависимую память необходимой информации. При повышении напряжения сети до 170-180В происходит обратный процесс чтения сохраненной информации, и устройство переходит в нормальный рабочий режим.

4.5 Для индикации состояния блока на корпус выведены два двойных двухцветных светодиода HL1, HL2 и один одноцветный светодиод HL3.

4.6 Описание работы светодиодов:

- свечение светодиода HL3 указывает на наличие электропитания и исправность цепи "VCC2";

- светодиод HL1:1 (верхний) индицирует красным свечением передачу данных от блока по интерфейсу RS-232;

- светодиод HL1:2 (нижний) индицирует зелёным свечением прием информации блоком по интерфейсу RS-232;

- светодиод HL2:1 (верхний) индицирует красным свечением передачу данных от блока по интерфейсу RS-485;

- светодиод HL2:2 (нижний) индицирует зелёным свечением прием информации блоком по интерфейсу RS-485.

4.7 Перемычка (джампер) J2 на разъеме X4 устанавливает режим работы блока: в положении "норм." (заводское положение) – нормальный режим работы; в положении "Пр." – режим преобразования интерфейсов. Джампер используется, когда необходима долгосрочная работа блока в режиме преобразования интерфейсов, т.к. после выключения/включения питания блок автоматически будет переходить в режим преобразования. Перед изменением положения джампера необходимо отключить питание устройства на время не менее 10 секунд.

5 Указание мер безопасности

5.1 При эксплуатации, обслуживании и ремонте устройства необходимо соблюдать требования "Правил устройства электроустановок" (ПУЭ), "Правил эксплуатации электроустановок" (ПЭЭ), "Межотраслевых правил по охране труда (Правил безопасности) при эксплуатации электроустановок (ПОТ РМ-016-2001), "Правила технической эксплуатации автозаправочных станций" (РД 153-39.2-080-01), "Правила безопасности при эксплуатации газового хозяйства автомобильных заправочных станций сжиженного газа".

5.2 В связи с наличием внутри устройства опасных для жизни напряжений категорически запрещается работа с открытым корпусом при подключенном напряжении питания. Подключение внешних цепей производить только при обесточенной сети питания.

5.3 К работе с блоком допускаются лица, имеющие допуск не ниже 3 группы по ПЭЭ и ПОТ РМ-016-2001 для установок до 1000 В и ознакомленные с настоящим руководством.

6 Подготовка к работе

6.1 Блок устанавливается в отопляемом помещении. Подключение блока к колонкам производится через блок сопряжения "Топаз-119-10М" по схеме электрической подключения (приложение Б). Кабель К26 выполняется из кабеля К16-1, входящего в комплект поставки "Топаз-119-10М", путем замены одной вилки DB9 на MSTB2,5/3-ST-5,08. В каждой ТРК необходимо установить интерфейсный режим работы.

6.2 Подключение блока к компьютеру производится кабелем К13, входящим в комплект поставки.

6.3 При вводе блока в эксплуатацию проверить и при необходимости настроить параметры в соответствии с техническими характеристиками колонок, провести техническое обслуживание согласно разделу 8 и сделать запись о вводе в эксплуатацию в журнал эксплуатации.

6.4 Для учета особенности интерфейса связи RS-485 используется тумблер S1. При подключении к блоку устройств "Топаз", интерфейс которых выполнен в соответствии с рекомендациями SAE J1708, тумблер S1 необходимо установить в положение "выкл." (заводское положение). При подключении устройств, интерфейс которых выполнен в соответствии с классическими требованиями стандарта RS-485, тумблер S1 необходимо установить в положение "вкл."

7 Порядок работы

7.1 Используемые термины

Номер рукава – порядковый номер рукава в пределах одной стороны колонки. При настройке параметров не изменяется.

Сетевой адрес стороны колонки (далее – адрес стороны) – сквозной номер стороны колонки в пределах заправочной станции, по которому блок устанавливает связь с ТРК. В пределах одного блока, равно как и в пределах одной ТРК недопустимо наличие одинаковых адресов сторон. В колонках Censtar сетевая адресация отсутствует, адресом стороны является адрес канала блока сопряжения "Топаз-119-10М".

Сетевой адрес рукава (далее – адрес рукава) – сквозной номер рукава в пределах заправочной станции, по которому СУ устанавливает связь с блоком и управляет наливом. В пределах одной СУ, равно как и в пределах одного блока недопустимо наличие одинаковых адресов рукавов.

7.2 Настройка конфигурации

Основное условие для начала работы – правильно присвоенные адреса рукавов и адреса сторон на заправочной станции.

Настройка блока производится с компьютера с использованием программы "Настройка Топаз-119-14, Топаз-119-15" (далее – программа). Актуальная версия программы доступна на сайте www.topazelectro.ru.

Порядок первоначальной настройки блока сопряжения при вводе его в эксплуатацию:

а) подключить блок к компьютеру, запустить программу (Nastr11915.exe);

б) в появившемся окне выбрать COM-порт компьютера, к которому подключен блок, нажать "открыть порт";

в) считать конфигурацию устройства на вкладке "Конфигурация", в строке меню выбрать пункт "Дополнительно", "Топаз-119-10 (Censtar)". В появившемся окне "Работа с Топаз-119-10 (Censtar)" считать и при необходимости изменить адреса каналов подключенного блока "Топаз-119-10М". Блок сопряжения "Топаз-119-10М" имеет 6 каналов, согласно заводской установке сетевые адреса и номера каналов совпадают (рисунок 1).

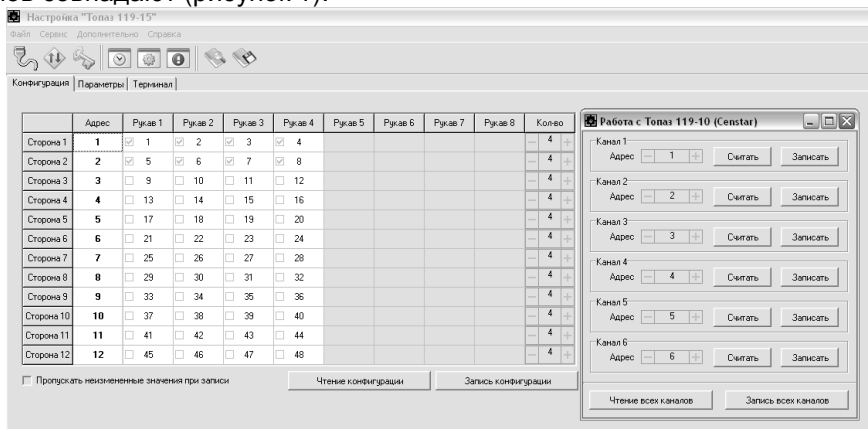


Рисунок 1

г) в столбце "Адрес" ввести адреса сторон подключенных колонок (установленные адреса каналов блока сопряжения "Топаз-119-10М");

д) галочками расставить количество рукавов по каждой стороне;

е) каждому рукаву в таблице задать сетевой адрес, по которому СУ будет управлять отпуском топлива;

ж) записать новые значения нажатием на кнопку "Записать конфигурации";

и) для сохранения изменений необходимо ввести пароль для записи параметров (заводское значение – "123456") в появившемся окне;

к) далее необходимо перейти на вкладку "Параметры" и настроить параметры устройства в соответствии с требованиями СУ и подключенных ТРК.

В программе есть возможность сохранять шаблоны конфигурации и использовать существующие.

7.3 Настройка параметров

На вкладке "Параметры" (рисунок 2) можно просмотреть и при необходимости изменить значения параметров блока.

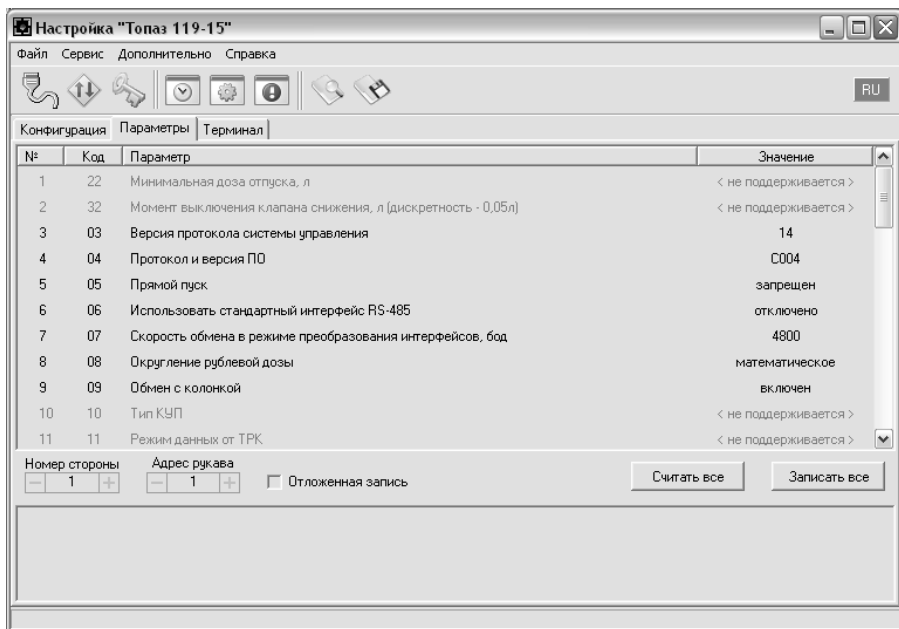


Рисунок 2

Считывание значения параметра производится двойным щелчком левой кнопки мыши по строке с наименованием параметра. Кнопка "Считать все" используется для считывания значений всех параметров одновременно. Для изменения значения выбранного параметра необходимо правой кнопкой мыши щелкнуть в поле с его значением, после этого значение станет доступным для редактирования. Запись нового значения производится по нажатию "Enter". Кнопка "Записать все" используется для записи всех параметров одновременно, если установлена галочка в поле "Отложенная запись".

7.3.1 Параметры блока, доступные только для чтения, и их возможные значения приведены в таблице 2.

Таблица 2

Параметр	Возможные значения
Протокол и версия ПО	протокол – "С", версия – 001 и выше
Версия протокола системы управления	01 и выше
Суммарный литровый счетчик	0 – 999999,99

Протокол и версия ПО - все прошивки устройства разделены на группы согласно рабочему протоколу обмена данными с ТРК (ГНК). Группа кодируется латинской литерой. Внутри каждой группы существует "версионность". Версия кодируется трехзначным числом. Из двух прошивок с одинаковыми литерами новее та, у которой номер версии больше. Номера версий между разными группами не связаны.

Версия протокола системы управления - номер версии протокола "Расширенный протокол обмена данными между КKM (СУ) и контроллером ТРК", которую реализует устройство. Параметр может использоваться некоторыми системами управления для определения допустимых запросов.

Суммарные счетчики - содержит суммарную величину количества топлива, отпущенного по данному рукаву колонки. Во время работы счетчики могут считываться из колонки, либо учет ведется устройством самостоятельно – в зависимости от настройки параметра "Использовать суммарные счетчики колонки". При достижении максимального значения счет продолжается с нуля. Основное назначение счетчика – дать руководителю заправочной станции дополнительную возможность проконтролировать количество отпущенного продукта.

Для просмотра суммарного литрового счетчика необходимо в строке меню программы в пункте "Сервис" выбрать подпункт "Суммарные счетчики". Отобразится окно, представляющее в табличной форме показания суммарных счетчиков (рисунок 3).

	Рукав 1	Рукав 2	Рукав 3	Рукав 4	Рукав 5	Рукав 6	Рукав 7	Рукав 8
Сторона 1	0,00	0,00	0,00	0,00				
Сторона 2	0,00	0,00	0,00	0,00				
Сторона 3								
Сторона 4								
Сторона 5								
Сторона 6								
Сторона 7								
Сторона 8								
Сторона 9								
Сторона 10								
Сторона 11								
Сторона 12								

Рисунок 3

7.3.2 Перечень настраиваемых параметров блока и их возможные значения приведены в таблице 3.

Таблица 3

Параметры	Возможные значения	Заводская установка
Прямой пуск	Тип 1; Тип 2; Тип 3; запрещен	запрещен
Использовать стандартный интерфейс RS-485	отключено, включено	отключено
Скорость обмена в режиме преобразования интерфейсов	1200; 2400; 4800; 9600; 14400; 19200; 38400; 57600; 115200	4800

Параметры	Возможные значения	Заводская установка
Округление рублёвой дозы	с недоливом; с переливом; математическое; нет округления, с недоливом 106К, с переливом 106К	математическое
Обмен с колонкой	включен, отключен	включен
Тайм-аут потери связи, с	от 3 до 60; 0	0
Пароль администратора	от 0 до 999999	123456

Прямой пуск – позволяет оператору самостоятельно с рабочего места осуществить запуск налива после того как доза или долив уже заданы при снятом раздаточном кране. Возможные значения параметра:

"запрещен" – прямой пуск отключен. Пуск происходит только по снятию крана, для чего необходимо установить и вновь снять раздаточный кран;

"тип 1" – после задания и дозы, и долива пуск произойдет при выполнении команды "пуск" с системы управления;

"тип 2" – после задания дозы пуск произойдет при выполнении команды "пуск" с системы управления, а после задания долива пуск происходит автоматически;

"тип 3" – после задания и дозы, и долива пуск происходит автоматически.

Использовать стандартный интерфейс RS-485 - определяет тип используемого интерфейса при работе в режиме преобразования интерфейсов. На режим управления этот параметр не влияет. Возможные значения:

"отключено" (заводское значение) - используется при подключении к устройствам фирмы "Топаз-сервис", у которых интерфейс выполнен в соответствии с рекомендациями SAE J1708.

"включено" - используется при подключении к устройствам, интерфейс которых выполнен в соответствии с классическими требованиями стандарта RS-485. При установке данного значения необходимо настроить параметр "Скорость обмена в режиме преобразования интерфейсов".

Скорость обмена в режиме преобразования интерфейсов - необходимо установить скорость в соответствии с требованиями протокола обмена данными, используемого для работы с подключенным устройством.

Округление рублевой дозы - при задании денежной дозы устройство рассчитывает, какой объем топлива должен быть отпущен. С учетом имеющейся дискретности отпуска не всегда возможно отпустить дозу точно на заданную сумму. Параметр устанавливает способ

округления при пересчете стоимости в литры. Возможные значения (в зависимости от типа протокола устройство может не поддерживать какие-то из значений):

- "с недоливом" - рассчитанный объем округляется в меньшую сторону, устройство задает рублевую дозу. Например, оператором задано 200 рублей при цене 28 руб./л и дискретности отпуска 0,01 л, устройство перейдет в готовность на 7,14 л, будет передана доза 200,00 руб.;

- "с переливом" - рассчитанный объем округляется в большую сторону, устройство задает рублевую дозу. Для вышеуказанного примера устройство перейдет в готовность на 7,15 л, будет передана доза 200,00 руб.;

- "математическое" - рассчитанный объем округляется по закону математического округления: если первая отбрасываемая цифра больше или равна 5, то последняя сохраняемая цифра увеличивается на единицу. Устройство задает рублевую дозу. Для вышеуказанного примера устройство перейдет в готовность на 7,14 л, будет передана доза 200,00 руб.;

- "со сдачей" - рассчитанный объем округляется в меньшую сторону, устройство задает литровую дозу. Для вышеуказанного примера устройство подсчитает сдачу 0,08 руб. и перейдет в готовность на 7,14 л, будет передана доза 7,14 л;

- "без сдачи" - рассчитанный объем округляется в большую сторону, устройство задает литровую дозу. Для вышеуказанного примера устройство перейдет в готовность на 7,15 л, будет передана доза 7,15 л;

- "с недоливом 106K" - рассчитанный объем округляется в меньшую сторону, устройство задает рублевую дозу. Используется при работе с отсчетными устройствами и блоками управления серии "Топаз-106K", у которых параметру "Вычисление литровой дозы" установлено значение "с недоливом";

- "с переливом 106K" - рассчитанный объем округляется в большую сторону, устройство задает рублевую дозу. Используется при работе с отсчетными устройствами и блоками управления серии "Топаз-106K", у которых параметру "Вычисление литровой дозы" установлено значение "с переливом".

Обмен с колонкой - разрешает/запрещает устройству производить опрос колонок по интерфейсу. В данном устройстве этот параметр не используется. Для корректной работы необходимо установить значение "включен" (заводское значение).

Тайм-аут потери связи – установка допустимого времени потери связи с системой управления. При отсутствии запросов от системы управления по времени дольше, чем установлено, устройство прекращает налив по всем рукавам. При значении "0" (заводское значение) функция заблокирована.

Пароль администратора - параметр доступен только для записи. Пароль ограничивает несанкционированный доступ к настройкам устройства, тем самым разделяя персонал с помощью прав доступа на "операторов" и "администраторов". Заводское значение пароля "123456".

7.4 Преобразование интерфейсов

Программа позволяет перевести блок в режим преобразования интерфейсов нажатием соответствующей кнопки на панели инструментов (рисунок 4).

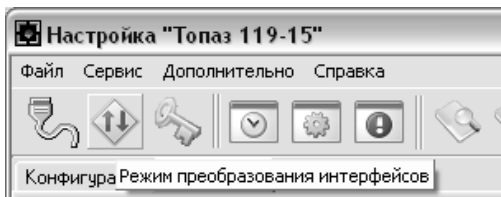


Рисунок 4

В этом режиме устройство согласует интерфейсы RS-232 и RS-485. Режим используется, например, для прямой связи компьютера с колонкой. Выход из режима осуществляется отключением питания блока на время не менее десяти секунд.

Если необходима долгосрочная работа блока в этом режиме, то при отключенном напряжении питания необходимо установить переключку (джампер) J2 на разъеме X4, находящемся на плате устройства, в положение "Пр." В этом случае при каждом включении питания блок будет автоматически переходить в режим преобразования интерфейсов.

8 Техническое обслуживание и ремонт

8.1 Техническое обслуживание блока производится в следующих случаях:

- при введении в эксплуатацию;
- периодически один раз в год.

8.2 Ежегодное техническое обслуживание блока заключается в визуальном осмотре целостности корпуса и разъёмов.

8.3 При загрязнении поверхностей блока его надо протереть бязевой салфеткой с мыльным раствором.

8.4 При введении блока в эксплуатацию проводится техническое обслуживание в объёме ежегодного.

8.5 Ремонт устройства следует производить в центрах сервисного обслуживания. Сведения о ремонте необходимо заносить в журнал эксплуатации изделия.

8.6 Устройство, сдаваемое в ремонт, должно быть очищено от осевшей пыли или грязи, должно иметь сопроводительную записку, оформленную в произвольной форме с указанием характера неисправности и сведений о контактном лице на случай необходимости выяснения обстоятельств. Также к сдаваемому устройству необходимо

11.4 Условия транспортирования в части воздействия механических факторов должны соответствовать условиям до Ж включительно по ГОСТ 23170-78.

11.5 При погрузке и транспортировании упакованных блоков должны строго выполняться требования предупредительных надписей на ящиках и не должны допускаться толчки и удары, которые могут отразиться на внешнем виде и работоспособности блоков.

От производителя

Наше предприятие выпускает широкий спектр микроконтроллерных устройств от цифровых термометров и счетчиков до многоканальных систем вибромониторинга и управления технологическими процессами, а также разрабатывает на заказ другие подобные приборы и системы промышленной автоматики. Изделия построены на базе микроконтроллеров, поэтому по вопросам ремонта и квалифицированных консультаций следует обращаться к нам или в нижеприведенные центры сервисного обслуживания.

Предприятие проводит постоянную работу по улучшению характеристик выпускаемой продукции и будет признательно за отзывы и предложения. Мы всегда открыты для конструктивного диалога и взаимовыгодного сотрудничества.

ООО "Топаз-сервис"

ул. 7-я Заводская, 60, г. Волгодонск, Ростовская область, Россия, 347360

тел./факс: (8639) 27-75-75 - многоканальный

Email: info@topazelectro.ru

Интернет: <http://topazelectro.ru>

Адреса торгово-сервисных центров на территории РФ

Республика Башкортостан (г. Уфа)

ЗАО "АЗТ УРАЛСИБ", тел.: (347)292-17-26, www.aztus.ru

Белгородская область (г. Белгород)

ООО ИК "ПромТехСервис", тел.: (4722)400-990, info@ec-pts.ru

Брянская область (г. Брянск)

ООО "Акватехника-ЗАПАД", тел.: (4832)58-78-21, service@aqt-west.ru

Республика Бурятия (г. Улан-Удэ)

– ЗАО "Иркутскнефтесервистрейд", тел.: (3012)43-42-36, inst-y@mail.ru

– ООО ЦТО "ИНФОТРЕЙД", тел.: (3012)45-84-75, infotrd@mail.ru

Владимирская область (г. Владимир)

ООО "АЗС-Партнер", тел.: (4922)53-20-30, azs-ttc.narod.ru

Волгоградская область (г. Волгоград)

ООО "Все для АЗС", тел.: (8442)73-46-54, aztgrupug@vistcom.ru

Вологодская область

– ООО "РОСТ", г. Вологда, тел.: (8172)54-40-26, www.azsrost.ru

– ООО "РОСТ", г. Череповец, тел.: (8202)55-42-78, www.azsrost.ru

Воронежская область (г. Воронеж)

ООО "АЗС-Техцентр", тел.: (473)239-56-25, azsvrn.ru

Республика Дагестан (г. Махачкала)

ООО "АЗС Сервис", тел.: (8722)64-49-76, azs_servis@mail.ru

Забайкальский край (г. Чита)

ООО "АЗС-Комплект", тел.: (3022)20-29-86, www.azs-komplekt.pulscen.ru

Иркутская область (г. Иркутск)

ЗАО "Иркутскнефтесервистрейд", тел.: (3952)203-500, www.irkns.ru

Калининградская область (г. Калининград)

ООО "Все для АЗС и Нефтебаз", тел.: (4012)64-11-62, 377-899@mail.ru

Кемеровская область (г. Кемерово)

ООО "Аркат М", тел.: (3842)37-36-86, www.arkat.ru

Кировская область (г. Киров)

ООО "АЗТ-ТехСервис", тел.: (8332)41-05-04, azt-servis43.ru

Краснодарский край

– Ланг Сергей Гарольдович, г. Белореченск, тел.: 918-432-94-25, sleng27@mail.ru

– ООО "КраснодарСтандарт", г. Краснодар, тел.: (861)260-95-31, kr-standart.ru

Красноярский край (г. Красноярск)

ИП Мельниченко Андрей Викторович, тел.: (391)241-48-71, ipmelnich@mail.ru

Курганская область (г. Курган)

ЗАО "КРЭЙ", тел.: (3522)46-87-34, www.krei.ru

Ленинградская область (Санкт-Петербург)

– ЗАО "ТОП-СИС", тел.: (812)294-49-06, top-sys.ru

– ООО "Интеллект 4 Джи Сервис", тел.: (812)313-61-17, www.intellect4g.ru

– ООО "Нефтепродукткомплект", тел.: (812)336-87-57, npcom@yandex.ru

Липецкая область (г. Липецк)

ООО "ПК Модуль", тел.: (4742)23-46-18, www.pk-modul.ru

Московская область

– ООО "АЗТ ГРУП СТОЛИЦА", г. Видное, тел.: (495)775-95-51, www.aztgrup.ru

– ООО "Электросервис", г. Истра, тел.: (498)729-05-38, www.su-azs.ru

– ООО "АЗС Комплект", Москва, тел.: (495)364-36-59, www.azsk74.ru

– ООО "ВЕКТОР", Москва, тел.: (495)510-98-09, www.vectorazk.ru

– ООО "Компания Контур ДС", Москва, тел.: (495)742-45-06, www.kontur-ds.ru

- ООО "Тривик", г. Серпухов, тел.: (4967)75-06-48, www.trivik.ru
- ООО "ЭнергоНефтеГазСервис", г. Серпухов, тел.: (4967)76-06-55, www.seminaroil.ru

Нижегородская область (г. Нижний Новгород)

- ООО "ВолгоВятНефтеПродуктКомплект", тел.: (831)274-02-07, azs-s.ru
- ООО "Мастер АЗС", тел.: (831)257-78-70, www.masterazs.com

Новгородская область (г. Великий Новгород)

Центр технического обслуживания контрольно-кассовых машин ЗАО "Карат", тел.: (8162)62-41-83, karat@novline.ru

Новосибирская область (г. Новосибирск)

ООО "Сибтехносервис", тел.: (383)325-72-72, www.a3c.ru

Омская область (г. Омск)

- ООО "АЗС Маркет", тел.: (3812)48-50-75, www.azs-market.com
- ООО "Атрио", тел.: (3812)90-83-49, a3o2011@yandex.ru

Оренбургская область (г. Оренбург)

- ООО "Оренбург АЗС-Центр", тел.: (3532)58-84-98, www.oren-azs.ru
- ООО "Гамаюн", тел.: (3532)970-970, www.orengam.ru

Пензенская область (г. Пенза)

ЗАО "Нефтеоборудование", тел.: (8412)68-31-30, www.azs-shop.ru

Пермский край (г. Пермь)

ООО "Технос-С", тел.: (342)216-36-53, www.tehnoss.ru

Приморский край (г. Владивосток)

ООО "Все для АЗС", тел.: (423)242-95-53, azt.vl.ru

Ростовская область (г. Ростов-на-Дону)

- ООО "ВИНСО-СВ", тел.: (800)100-39-89, vinso-azs.ru
- ООО ТД "Альфа-Трейд", тел.: (863)253-56-22

Самарская область

- ЗАО "Нефтебазстрой", г. Самара, тел.: (846)279-11-99, metrolog-samara.ru
- ООО "БЭСТ-Ойл-СА", г. Самара, тел.: (846)331-74-55, best-oil-sar.ru
- ООО "ИНПУР", г. Тольятти, тел.: 902-37-35-477, kazvad@yandex.ru

Сахалинская область (г. Южно-Сахалинск)

ООО "Петрол-Компани", тел.: (4242)77-45-39, atte@list.ru

Свердловская область (г. Екатеринбург)

- ООО "АЗС Комплект-Урал", тел.: (343)345-09-56, uralak@mail.ru
- ООО "Нефте-Стандарт" НПП, тел.: (343)216-96-07, www.neftestandard.ru

Ставропольский край (г. Пятигорск)

ООО "АЗС Комплект", тел.: (8793)33-11-25, shatohinks@mail.ru

Республика Татарстан (г. Казань)

ООО "Информационно-Технический Центр "Линк-Сервис", тел.: (843)234-35-29, eav-set@yandex.ru

Тверская область (г. Тверь)

ООО "АЗС-регламент", тел.: (4822)55-22-70, azs-tver.ru

Томская область (г. Томск)

- ЗАО НПФ "Сибнефтекарт", тел.: (3822)41-65-11, www.sncard.ru
- ООО "ГСМ-Комплект", тел.: (3822)40-46-10, gsm-k@mail.ru

Тюменская область

- ЗАО "Сервис-Петролиум", г. Сургут., тел.: (3462)23-13-13, azs-sp.ru
- ООО "Торгмашсервис", г. Тюмень, тел.: (3452)26-42-87, www.azs72.ru

Удмуртская Республика (г. Ижевск)

ООО "Иж Трейд Сервис", тел.: (3412)79-30-18, izhtreid-s@mail.ru

Хабаровский край (г. Хабаровск)

ООО "Торговый дом "Все для АЗС-ДВ", тел.: (4212)56-60-60, www.azs-dv.ru

Челябинская область

– ИП Ваничкин Юрий Леонидович, г. Магнитогорск, тел.: (351)907-42-42, uralazs.ru

– ООО "АЗС Комплект", г. Магнитогорск, тел.: (3519)22-33-11, www.azsk74.ru

– ООО "АЗС-Технологии", г. Миасс, тел.: 908-08-059-09, crid50@mail.ru

– ООО "АЗС Комплект", г. Челябинск, тел.: (351)740-74-04, www.azsk74.ru

Ярославская область (г. Ярославль)

– ООО "Компания МАКС", тел.: (4852)58-51-65, ivooomax@mail.ru

– ООО "РОСТ", тел.: (4852)98-90-25, www.azsrost.ru

Адреса торгово-сервисных центров на территории стран ближне-го зарубежья

Литовская республика (г. Вильнюс)

ЗАО "Лабена", тел.: (3705)273-05-76, www.labena.com

Республика Беларусь

– ООО "Акватехника-М", г. Минск, тел.: (37517)335-06-13, www.aqt.by

– ЧТУП "Компания "Баррель", Гомель г., тел.: (375232)41-72-03, sy431@mail.ru

Республика Казахстан

– ТОО "AZS-MARKET", г. Алматы, тел.: +7(727)375-93-29, www.azs-market.com

– ТОО "AZS-MARKET", г. Астана, тел.: +7(7172)73-15-39, www.azs-market.com

– ТОО "NKS-АТЫРАУ", г. Атырау, тел.: (7122)75-54-75, www.nks-atyrau.kz

– ТОО "Реналь", г. Тараз, тел.: (7262)34-46-79, evrikabux@mail.ru

– ТОО "Интеллект 4G Казахстан", г. Алматы, тел.: (727)311-16-58, janat.i4g@gmail.com

– ИП Харлашин Александр Владимирович, г. Шымкент, тел.: 701-7141-044, alex_kharlashin@mail.ru

Регулярно обновляемый список находится на сайте topazelectro.ru

Журнал эксплуатации изделия

Дата получения изделия потребителем .."___"_____20___ г.

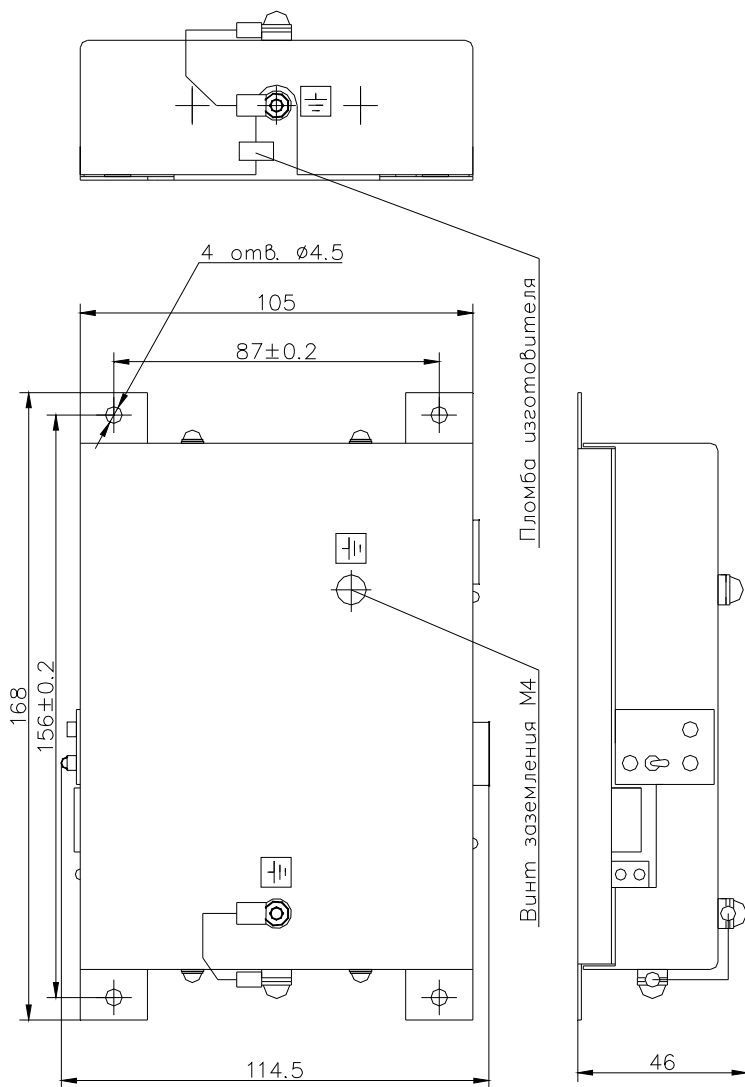
Дата ввода изделия в эксплуатацию "___"_____20___ г.

Фамилия, И., О.

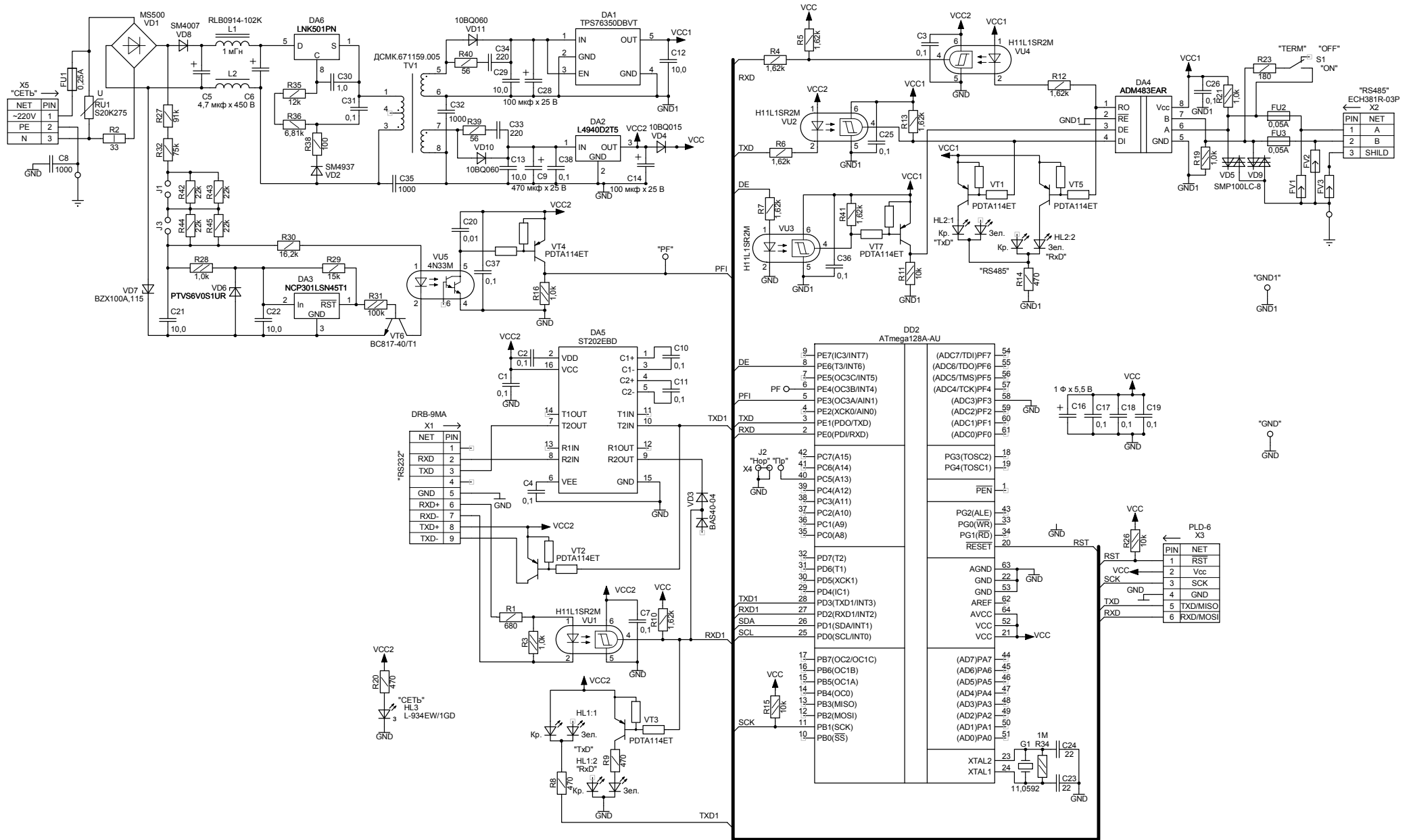
Подпись

Дата ремонта	Причина неисправности	Ремонт произвел (должность, фамилия, подпись)

Приложение В
Габаритные и установочные размеры



Приложение А
 Схема электрическая принципиальная ДСМК.687243.113 Изм.2 [5]



Приложение Б
Рекомендуемая схема электрическая подключения

